



PTS

UNVERZICHTBAR AUF JEDER BAUSTELLE



Anssems BAUWAGEN PTS

TIEFLADER



HOCHLADER



MULTITRANSPORTER



FAHRZEUGTRANSPORTER



KIPPER



DECKELANHÄNGER



KOFFERANHÄNGER



PFERDEANHÄNGER



BAUWAGEN



Anssems PTS Bauwagen

Der Anssems PTS verfügt über eine reguläre Straßenzulassung und wird aus langlebigen, wartungsarmen Materialien hergestellt. Dieser robuste Anhänger bietet Platz für sechs Personen für einen komfortablen Aufenthalt während des Mittagessens oder der Beratung. Über eine feste Stufe an der Rückseite gelangt man in den Aufenthaltsbereich. Dieser Bereich ist mit LED-Beleuchtung, Steckdosen, einer Elektroheizung und zwei Fenstern mit Holzläden ausgestattet.

DER MOBILE AUFENTHALTSRAUM MIT ALLEN BEQUEMLICHKEITEN



Bauwagen mit Lagerraum



Bauwagen mit Toilette und Lagerraum

Lagerraum und Toilette

Neben dem Unterkunftsraum verfügt der Anssems PTS Bauwagen auch über ein Lager bzw. einen kompakten Lagerbereich und einen Toilettenraum mit WC und Waschbecken. Diese Räume sind über einen eigenen Eingang zugänglich und mit LED-Beleuchtung ausgestattet.



Verschließbare Fensterläden



Stahlstufe mit Anti-Rutsch



Abstellstützen an 4 Ecken



LED-Beleuchtung und Steckdosen



Fenster mit Lüftungsstellung



Auffällige Konturmarkierungen



Elektroheizung (1500 Wh) im Aufenthaltsraum



Fensterläden aus Holz mit Verriegelung

Isolierte Sandwichpaneele mit nahtlosem Polyester



Begrenzungsleuchten an der Vorderseite

4 Abstellstützen aus Stahl

Achsen und Räder in A-Qualität

Konturmarkierungen an allen 4 Ecken

Abschließbare Holztür

Platz für 6 Personen

Multiplex Ladefläche mit Antirutschbelag

Feste Stahlstufe mit rutschfestem Gitter

LED-Beleuchtung



Äußerst stark

Die Basis des Anssems PTS Bauwagen bildet ein robustes und vollverzinktes Fahrgestell mit A-Qualität Achsen und Auflaufbremse. Die vollständig fugenlosen Wände bestehen aus isolierten Polyesterplatten in der Farbe RAL 9003. Das langlebige Polyesterdach besteht ebenfalls aus einem einzigen Stück.

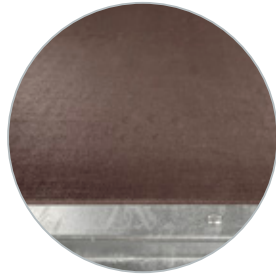
**ALLES, WAS BENÖTIGT
WIRD, PASST IN
DAS LAGER**

Toilettenraum mit WC
und Waschbecken





Stabiles
Automatik-Stützrad



Multiplex-Ladefläche mit
Antirutschbelag



Türhaken



Lüftungsgitter



Rahmen und Eingangstür
aus Holz



Abschließbarer
Lagerraum

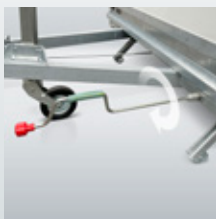


Hauptanschluss
Strom 230 Volt

Polyesterdach
mit Überhang

Belüftung

Platzieren Sie
Ihren Firmen-
namen an der
Wand



Ausdrehbare Stützen
an allen Ecken

Tür zum Lagerhaus



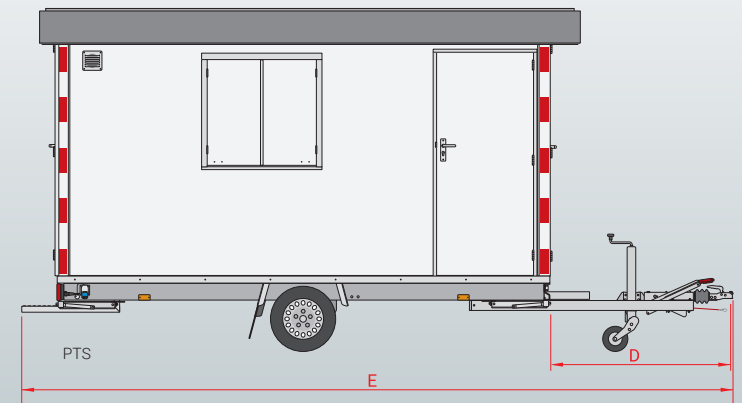
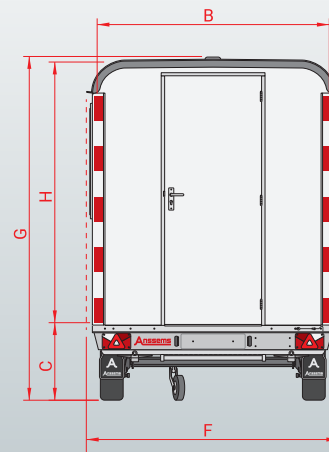
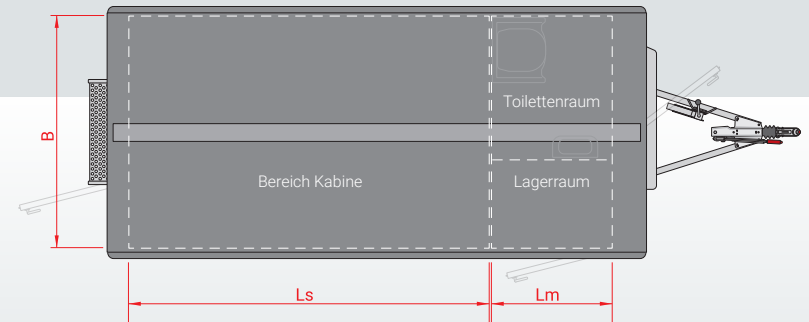
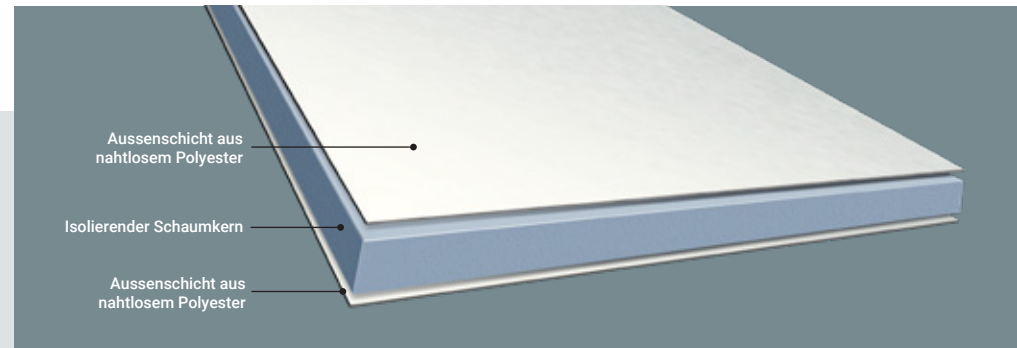
Länge der
freien Deichsel
145 cm

1A-Qualität
Auflaufbremse

Anssems

Sandwich-Paneele

Die Anssems PTS Wände bestehen aus 3-lagigen Polyester-Sandwichplatten. Diese Platten sind von hoher Qualität, haben einen sehr guten Dämmwert, eine hohe Stabilität, eine gute Druckfestigkeit, sind leicht und einfach zu pflegen.



Modell	PTS 1400 390x188	PTS 1400 390x188 mit Toilette
Gesamtgewicht	1400 kg	1400 kg
Leergewicht	890 kg	930 kg
Nutzlast	510 kg	470 kg
Anzahl der Achsen	1	1
Gebremste Ausführung	v	v
Lagerraum	v	v
Toilettenraum	x	v
Anzahl der Personen	6	6
Reifenmaß	185/60R12	185/60R12
Felgen	Stahl	Stahl
Ladeboden	Holz	Holz
Wände	Polyester-Sandwichplatte	Polyester-Sandwichplatte
Wandfarbe	Weiß RAL 9003	Weiß RAL 9003
Dach	Polyester	Polyester
Dachfarbe	Grau	Grau
Kastenhöhe innen (H)	211 cm	211 cm
Unterkunft (Ls x B)	292 x 188 cm	292 x 188 cm
Lagerraum (Lm x B)	98 cm	98 cm
Ladeflächenhöhe (C)	60 cm	60 cm
Deichsellänge (D)	145 cm	145 cm
Gesamtlänge (E)	576 cm	576 cm
Gesamtbreite (F)	205 cm	205 cm
Gesamthöhe (G)	277 cm	277 cm

Zubehör	PTS 1400	PTS 1400
Elektroheizung 1500 w	s	s
Reserverad mit Halter	v	v
Achsstoßdämpfer	v	v

- s** Serienausstattung
- v** Erhältlich als Zubehör

**DER ANSSEMS PTS
IST ROBUST UND
ÄUSSERST STABIL**

Anssems

Anssems. Immer hinter Ihnen.

Die Anssems-Gruppe bietet Ihnen mit den Marken Anssems und Hulco ein komplettes Angebot für Ihre Transportlösungen. Anssems Anhänger zeichnen sich bereits seit 1977 durch ihre Zuverlässigkeit und Langlebigkeit aus. Die großzügige Serienausstattung sorgt für einen optimalen Benutzerkomfort. Die hohe Qualität wird mithilfe Hilfe der eigenen Entwicklung, Innovation und automatisierter Produktion gewährleistet. Anssems ist aus diesem Grund führend auf dem europäischen Markt. Anssems: Wenn es hart auf hart kommt, steht Anssems immer hinter Ihnen!



Ihr Anssems-Händler

AB2303DE-PTS



A Tieflader **BSX**



A Tieflader **GT-O**



A Tieflader **GT-R**



A Hochlader **ASX**
(mit rampen)



A Hochlader **PSX**



H Hochlader **MEDAX**



A Hochlader **PLT**



H Multitransporter
CARAX



A Multitransporter
MSX-Basic / MSX



A Fahrzeugtransporter
AMT



A Fahrzeugtransporter
AMT-ECO



A Kipper
KSX



A Rückwärts Kipper
KLT



A Deckelanhängen **GT-HT/VT1**



A Kofferanhängen
GT-VT2/VT3/VT4



H Baumaschinenanhänger
TERRAX



H Baumaschinenanhänger
TERRAX-Basic



A Pferdeanhänger **PTH**



A Bauwagen **PTS**



Anssems Go-Getter



Die Anssems-Gruppe

Anssems Anhänger GmbH

Londoner Straße 15
D-48455 Bad Bentheim-Gildehaus

Anssems Aanhangwagens B.V.

Ericssonstraat 50
NL-5121 ML Rijen

Anssems Remorques Sarl

Rue Pierre Brosolette
FR-58600 Garchizy

Hulco Trailers GmbH

Wiener Straße 34
D-48455 Bad Bentheim-Gildehaus