



TIEFLADER KASTENANHÄNGER LOW LOADERS

 **HENRA**
XPERTS IN TRANSPORT VEHICLES



TIEFLADER KASTENANHÄNGER LOW LOADERS

Das komplette Tieflader Kastenanhänger-Programm ist extrem stabil entwickelt worden, um allen Ansprüchen und der intensiven Benutzung gewerblicher Kunden gerecht zu werden. HENRA setzt auf hohe Qualitätsstandards in Entwicklung, Fertigung und Service, für eine lange Lebensdauer und der größtmöglichen Effizienz der Produkte.

All Henra low loaders are designed for the professional end user, so for intensive use. Henra therefore does not compromise on quality. This ensures a long service life and ease of use.

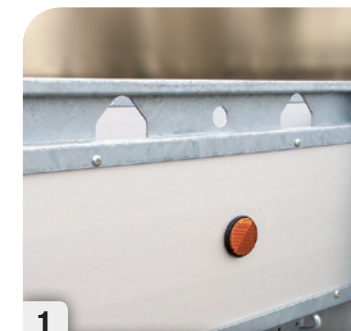


251 x 131 cm Tandemachser gebremst
251x131 cm Braked double axle



251 x 131 cm Einachser
251x131 cm Braked single axle

DETAILS / DETAILS:



1

Rehling mit Löcher und Rohrlöcher

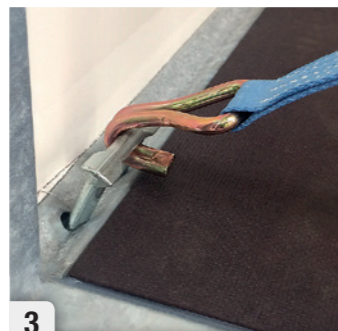
Solid multifunctional rail



2

Sehr massive Seitenstreben

Highly stable side supports fully welded



3

Krawattenhaken im M-Profil

Tie-in hooks in M-profile



4

Verschlüsse an den Klappen

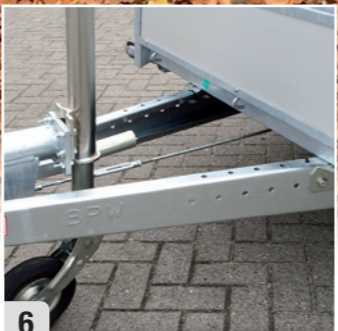
Heavy closures



5

Geschweißte Anbinde Haken Vorne, Seite und an Hinterseite

Around rope / tie hooks



6

Lange geschraubte Deichsel

Long bolted drawbar



7

Aluminium Seiten Wanden 19 mm

Solid aluminium sides 19 mm



8

Laubgitter 60 cm hoch

Leaf Racks 60 cm high



9

Stützen (mit Klammer)

2 Supports behind



10

LED Arbeitslampe hinter montiert, drehbar

Swivel work light LED

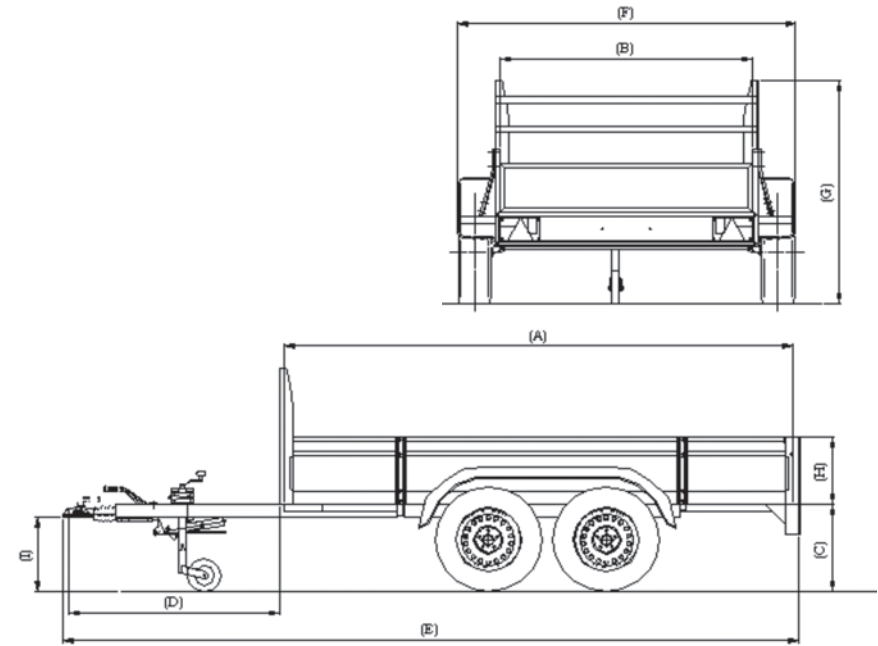
ZUBEHÖR / OPTIONS:



Stabiles Fahrestell mit sehr massiver Konstruktion
Very robust welded chassis with tubular cross parts

Technische Spezifikationen / Technical Specifications

	Ausführung / version	BA132513	BA133015	BA202513	BA272513	BA203015	BA273015	BA333015
Fahrzeuggewicht / Vehicle weight		320	380	400	400	420	420	440
Ladefähigkeit / Loading capacity		1030	970	1600	2300	1580	2280	3060
Länge / Length		251,5	301,5	251,5	251,5	301,5	301,5	301,5
Breite / Width		130,5	150,5	130,5	130,5	150,5	150,5	150,5
Ladebodenhöhe / Loading floor height		53,5	53,5	51,5	53,5	51,5	53,5	53,5
Deichsellänge / Drawbar length		122	122	122	122	122	122	122
Gesamtlänge / Total length		375	425	375	375	425	425	425
Totale Breite / Total width		181	201	181	181	201	201	201
Gesamthöhe / Total height		163	163	161	163	161	163	163
Seitenhöhe / Side height		35,5	35,5	35,5	35,5	35,5	35,5	35,5
Kupplungshöhe / Coupling height		45	45	43	45	43	45	45
Reifengröße / Tyre size		185R14	185R14	175/70R13	185R14	175/70R13	185R14	185R14



Afmetingen staan vermeld in cm, gewichten in kg.

Ihr HENRA-Partner berät Sie gerne - freundlich und kompetent:
Your Henra dealer can help, friendly and competent:

www.henra.nl

HENRA
XPERTS IN TRANSPORT VEHICLES