



MASCHINENTRANSPORTER *Der Anhänger für Profis*
PLANT TRANSPORTER *The trailer for the professional user*

HENRA
XPERTS IN TRANSPORT VEHICLES



MASCHINENTRANSPORTER Der Anhänger für Profis

PLANT TRANSPORTER The trailer for the professional user

Der HENRA-Maschinentransporter wurde speziell für die professionellen Endverbraucher und daher für eine intensive Nutzung. HENRA macht keine Zugeständnisse an die Qualität, die dadurch gewährleistet wird eine lange Lebensdauer und hohe Benutzerfreundlichkeit.

The HENRA machine transporter has been specially developed for the professional end user and therefore for intensive use. HENRA does not make any concessions to the quality this ensures a long life span and great user-friendliness.



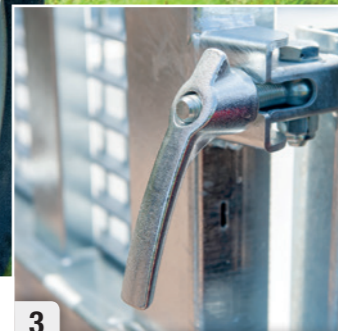
DETAILS / DETAILS:



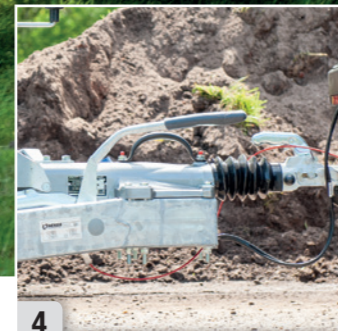
1 Einstellbares Federsystem für die Heckklappe
Adjustable spring system for tailgate



2 Solide Heckklappe mit Stütze
Solid tailgate with support



3 Praktischer Heckklappenverschluss
Practical tailgate closure



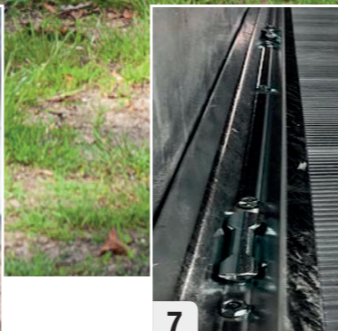
4 Geschraubte Deichsel mit 2 Kupplungshöhenoptionen
Bolted towbar with 2 coupling heights



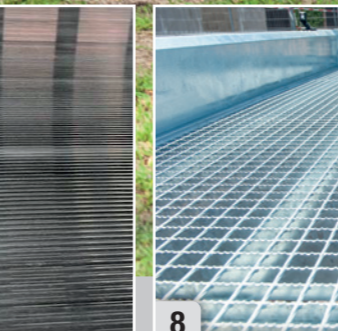
5 Robuste Front mit eingebauter Weitwinkelbeleuchtung
Robust front with integrated width lighting



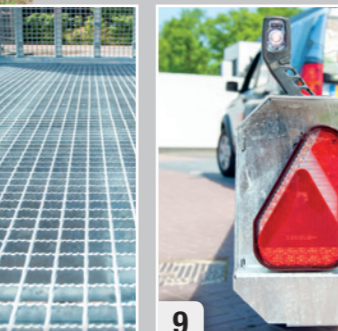
6 Offroad-Räder
Offroad wheels



7 Aluminium Dielen Klickboden
Aluminium planks click floor



8 Gitterboden
Grid floor



9 LED-Beleuchtung
LED lighting



A Foto Anschraubbare Deichsel, 2x verschiedene Höhen Kupplungsmontage
Photo Bolted towbar with 2 coupling heights

B LED-Breitenbeleuchtung, LED-Seitenmarkierungsbeleuchtung, LED-Konturbeleuchtung Breite, Seitenmarkierung und Kontur
LED width lighting, LED side-marker lighting, LED contour lighting

C Vollständig geschweißtes Chassis
Fully welded chassis

Erhältlich in Längen von 250 bis 450 cm und Breiten von 130 bis 190 cm und fast allen Kombinationen davon.

Available in lengths of 250 to 450 cm and widths of 130 to 190 cm and almost all combinations of these.



Xpert-Version
Schwarzes Reflexionsband an Front und Seiten, schwarze Felgen, Seitenmarkierungsleuchten, LED-Rückleuchten mit Rückleuchtenschutz, rote Reflexion auf der Heckklappe

Xpert version
Black reflection tape on front and sides, black rims, side marker lamps, LED rear lights with rear light guards, Red reflection on tailgate

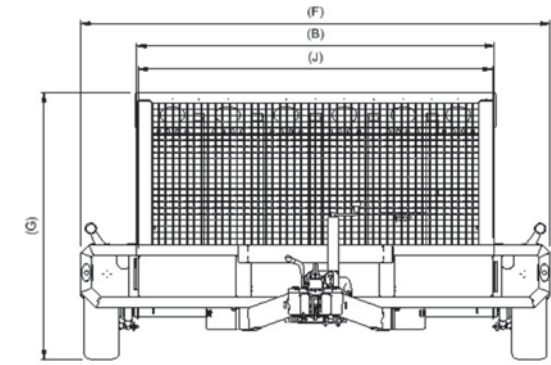


Parabelfederung
Parabolic suspension

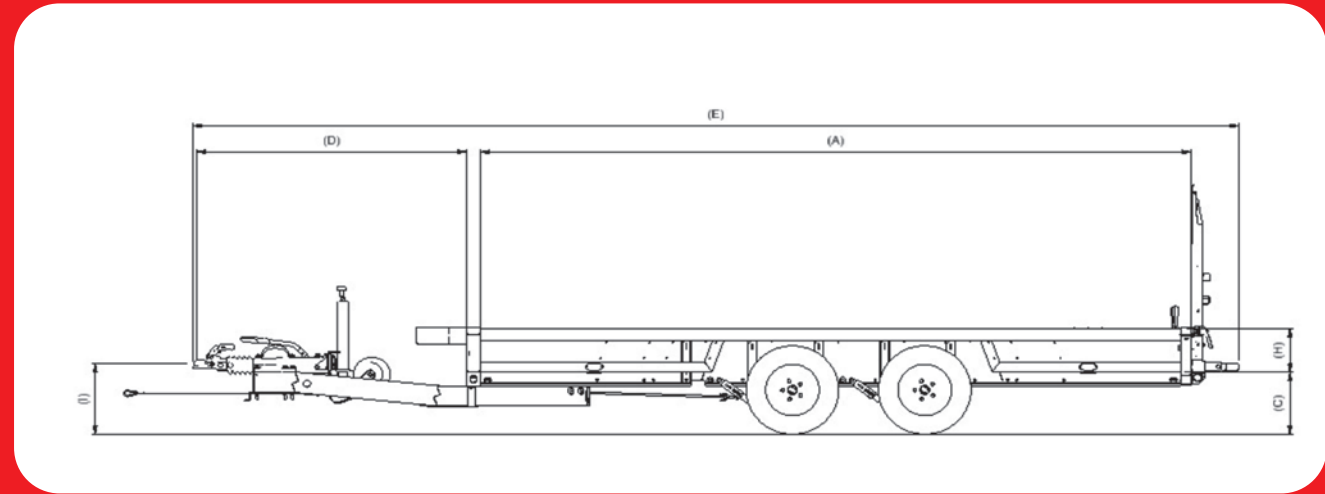
Technische Daten / Technical Specifications:

Tandemachse 2-Axle	Uitwaaiering	230x130														
		230x130	230x130	300x130	300x130	300x170	350x130	350x170	350x130	400x130	400x170	400x130	450x130	450x170	450x130	
Leergewicht / Empty weight		2700	611	651	653	697	740	745	793	830	786	837	877	871	929	971
		3000	625	664	667	710	754	759	807	844	799	850	890	885	942	985
	parabolic	3500	677	716	719	762	806	811	859	896	851	902	942	937	994	1037
Netto-Lastkapazität / Net load capacity		2700	2089	20490	2047	2003	1960	1955	1907	1870	1914	1863	2110	2115	2058	2015
		3000	2375	2336	2333	2290	2246	2241	2193	2156	2201	2150	2558	2563	2506	2463
	parabolic	3500	2823	2784	2781	2738	2694	2689	2641	2604	2649	2598	2558	2563	2506	2463
Länge innen/ Length inside		253	253	303	303	303	353	353	353	403	403	403	455	455	455	
Breite innen außen/ Width inside outside		130	150	130	150	170	150	170	190	150	170	190	150	170	190	
Höhe der Ladefläche / Loading floor height	rubber gev.	35	35	35	35	35	35	35	35	35	35	35	35	35	35	
	parabolic	41	41	41	41	41	41	41	41	41	41	41	41	41	41	
Länge der Deichsel / Drawbar length		150	151	152	152	152	152	152	152	152	152	152	152	152	152	
Gesamtlänge / Total length		441	442	493	493	493	543	543	543	593	593	593	648	648	648	
Gesamtbreite / Total width		190	210	190	210	230	210	230	250	210	230	250	210	230	250	
Gesamthöhe / Overall height	rubber gev.	149	149	149	149	149	149	149	149	149	149	149	149	149	149	
	parabolic	155	155	155	155	155	155	155	155	155	155	155	155	155	155	
Seitenwandhöhe / Sidewall height		27	27	27	27	27	27	27	27	27	27	27	27	27	27	
Deichselhöhe* / Drawbar height*	rubber gev.	41	41	41	41	41	41	41	41	41	41	41	41	41	41	
	parabolic	39	39	39	39	39	39	39	39	39	39	39	39	39	39	
Breite / Width		129	149	129	149	169	149	169	189	149	169	189	149	169	189	

3-Achser 3-Axle	Uitwaaiering	400x130					
		400x130	400x170	400x130	450x130	450x170	450x130
Leergewicht / Empty weight		908	961	1002	991	1051	1095
		972	1025	1066	1055	1115	1159
	parabolic 3x1800	1037	1096	1143	1120	1186	1236
Netto-Lastkapazität / Net load capacity		2592	2539	2498	2509	2449	22645
		2528	2475	2434	2445	2385	2341
	parabolic 3x1800	2463	2404	2357	2380	2314	2264
Länge innen/ Length inside		403	403	403	455	455	455
Breite innen außen/ Width inside outside		150	170	190	150	170	190
Höhe der Ladefläche / Loading floor height	rubber gev.	35	35	35	35	35	35
	parabolic	41	41	41	41	41	41
Länge der Deichsel / Drawbar length		152	152	152	152	152	152
Gesamtlänge / Total length		593	593	593	648	648	648
Gesamtbreite / Total width		210	230	250	210	230	250
Gesamthöhe / Overall height	rubber gev.	149	149	149	149	149	149
	parabolic	155	155	155	155	155	155
Seitenwandhöhe / Sidewall height		27	27	27	27	27	27
Deichselhöhe* / Drawbar height*	rubber gev.	41	41	41	41	41	41
	parabolic	39	39	39	39	39	39
Breite / Width		149	169	189	149	169	189



Afmetingen staan vermeld in cm, gewichten in kg. * Unbeladen / Unladen



Ihr HENRA-Partner berät Sie gerne - freundlich und kompetent:
Your Henra dealer can help, friendly and competent:

www.henra.nl

